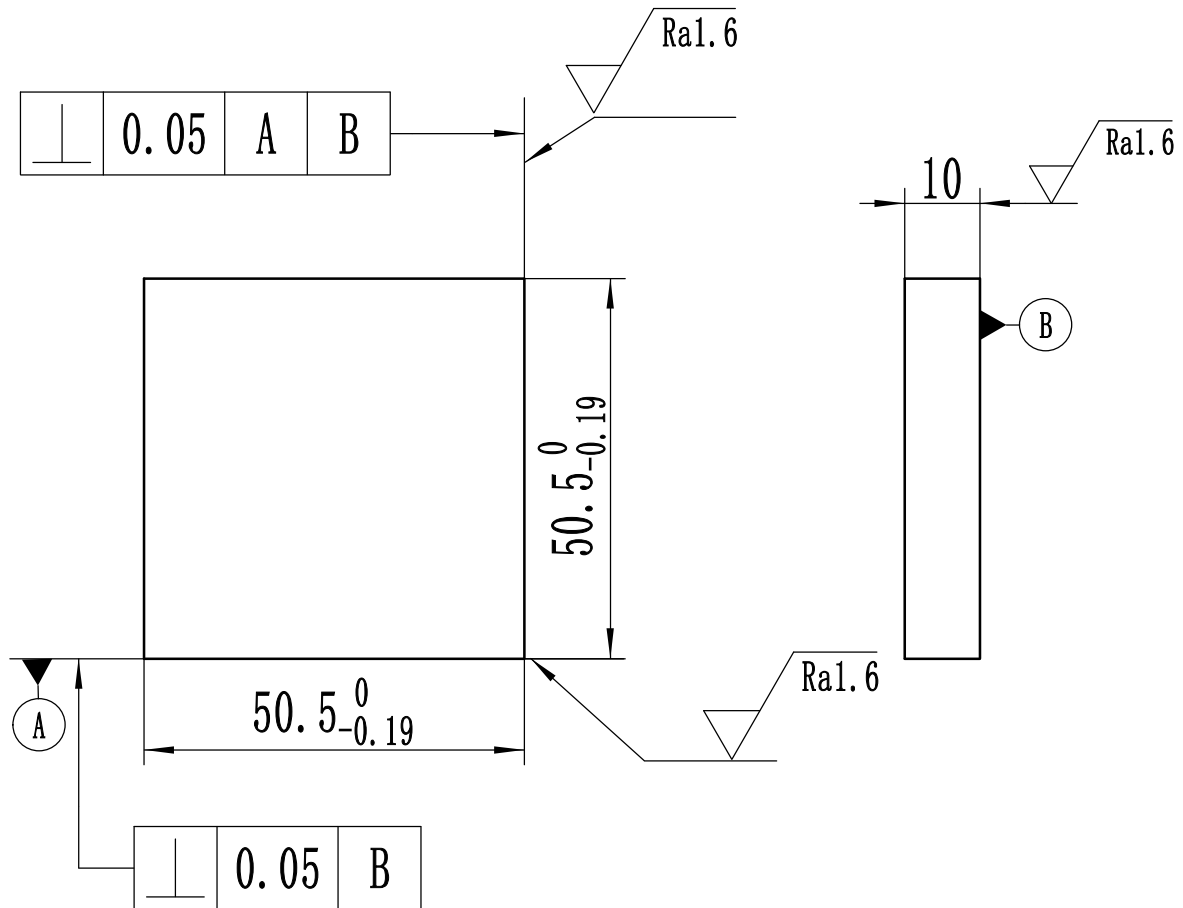
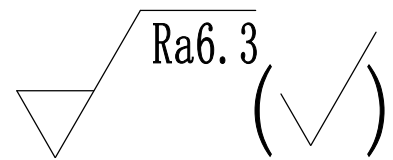


江苏省2026年中职职教高考机电类专业技能考试 钳工技能考试毛坯



技术要求：
1、尖角去毛刺。



借(通)用
件登记

旧底图总号

底图总号

签字

标记 处数 更改文件名 签字 日期

日期

设计

图样标记

重量

比例

钳工技能考试毛坯

1:1

档案员 日期

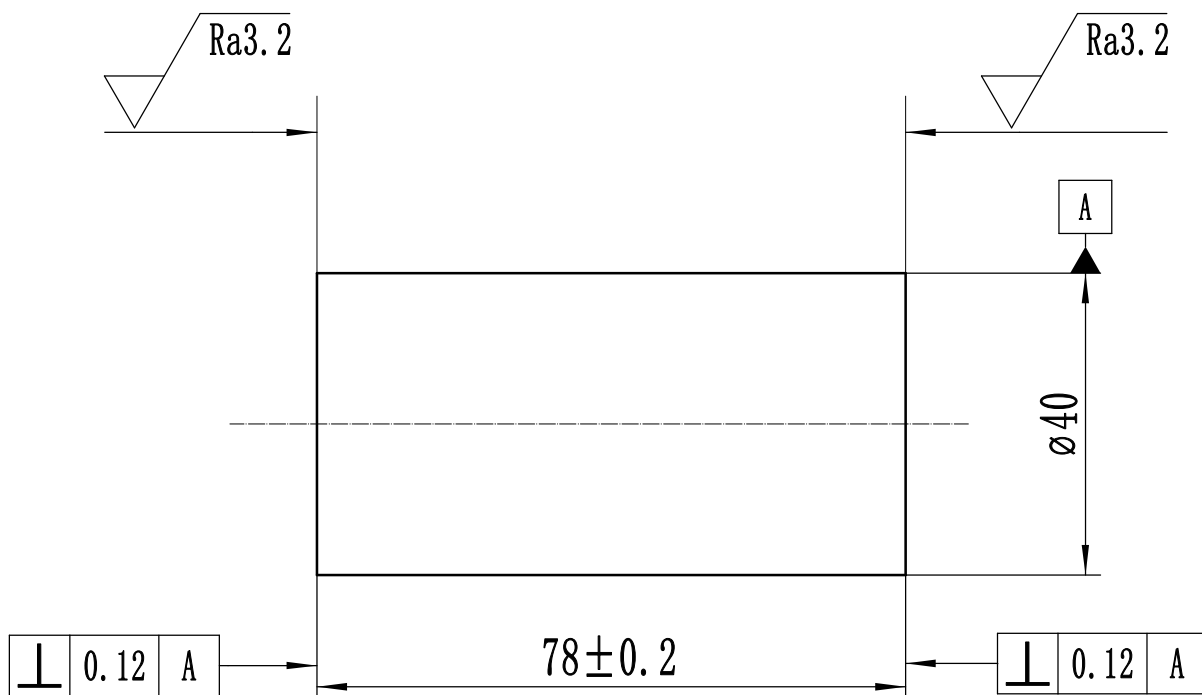
日期

共 张

第 张

0099

江苏省2026年中职职教高考机电类专业技能考试 车工技能考试毛坯



技术要求

1. 工件不得有弯曲和毛刺。
2. 工件不得有缺陷。

借 (通) 用
件 登 记

旧底图总号

底图总号

签 字

标记 处数 更改文件名 签 字 日期

日 期 设计

图 样 标 记 重 量 比 例

档案员 日 期

日 期

共 张

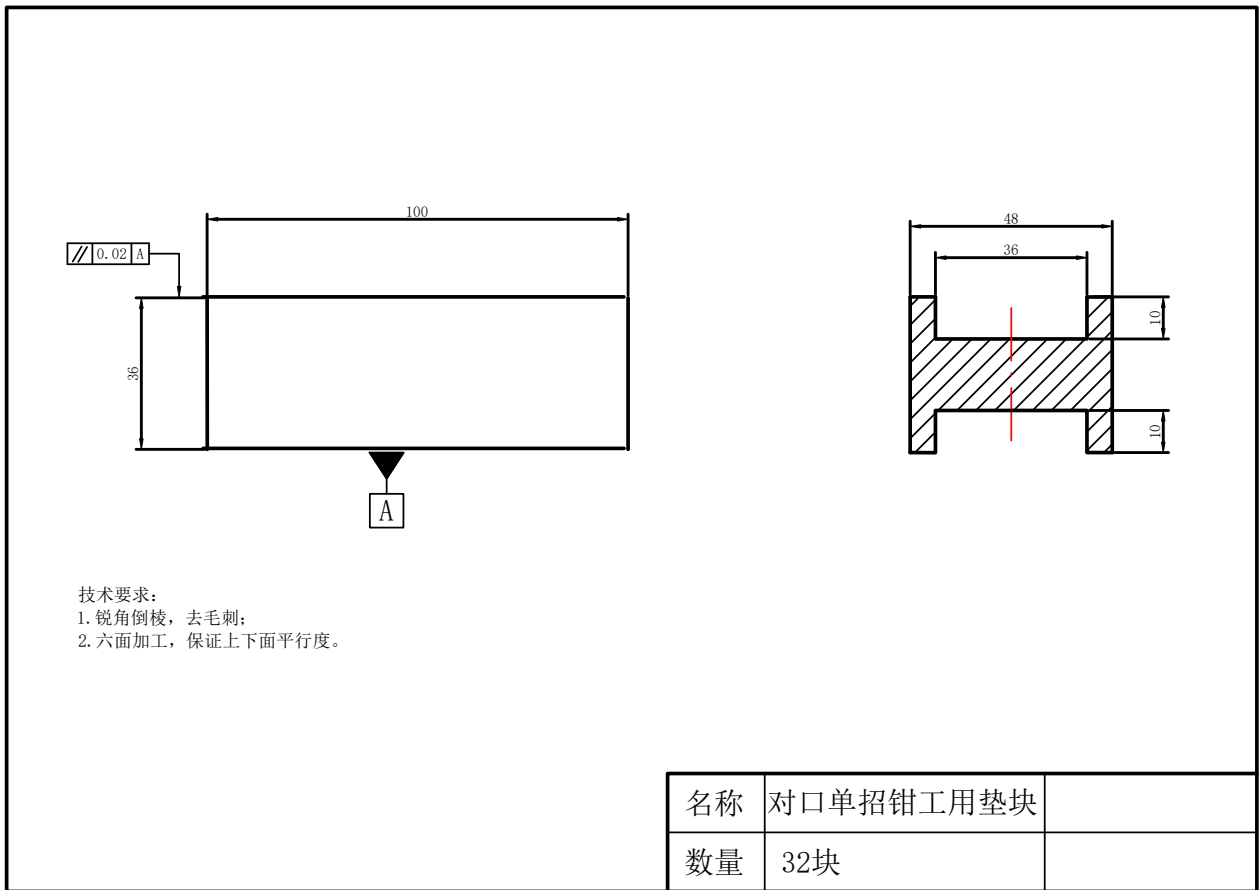
第 张

45钢

毛坯

CG00

Ra6.3 (✓)



您正在使用 ZWCAD Classic 试用版 详情请
 查阅WWW.ZWCAD.COM

